

Schauk Lorenz



Schaub Lorenz

Vintage Retro Design

Kleuren geven uitdrukking aan emoties.

Met de lijn 'Vintage Retro Design' van Schaub Lorenz leggen ze accenten in uw keuken.

Een tijdloos design, kleurrijke extravagantie en een hoogwaardige afwerking in combinatie met hedendaagse, energiebesparende technologie.

Kleuren als een krachtig statement over de volledige productenfamilie of toegepast als een accent dat de aandacht trekt.

Twaalf kleuren en zeven productlijnen:

wie weet wat hij wil, vindt bij Schaub Lorenz de meest uiteenlopende mogelijkheden qua vormgeving.

Grote elektrische huishoudtoestellen





SL 300 CB A++ NF

Netto-inhoud totaal:	320 l
Netto-inhoud koelen:	228 l
Netto-inhoud invriezen:	92 l
Invriescapaciteit:	5kg/24 u.
Max. bewaartijd bij storingen:	19 u.
Glazen legplanken koelkast:	3
Vrieslades:	3
Ontdooiprocedé koelen/ invriezen:	No Frost
Geluidsniveau	42 dB
Afmetingen H x B x D in cm:	192,5 x 59,6 x 70,5
Gewicht:	83 kg

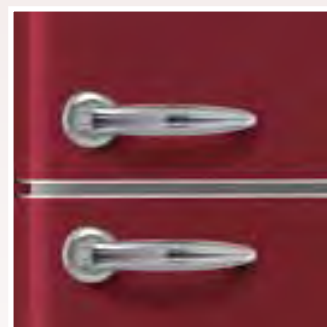


1.199 €

(Inclusief Recupel B)



Het 'Real NoFrost'-systeem voorkomt dat de gekoelde goederen bevroren of met rijp worden bedekt en garandeert een constante luchtcirculatie in de binnerruimte. Ook zorgt het ervoor dat u de levensmiddelen niet moet ontdooien, want dat is vervelend en kost veel energie. De ledlichtkolommen aan beide binnenkanten van de koelruimte zorgen voor een optimale verlichting die bovendien erg energiezuinig is. En dankzij de digitale display bewaart u uw levensmiddelen op elk moment tot op de graad nauwkeurig op de gewenste temperatuur.



CREAM
MATT

WINE RED
MATT

BLACK
MATT



SL 300 CB A++

Netto-inhoud totaal:	300 l
Netto-inhoud koelvak:	209 l
Netto-inhoud invriezen:	91 l
Invriescapaciteit:	4,5kg/24 u.
Max. bewaartijd bij storingen:	10 u.
Glazen legplanken koelkast:	3
Flessenrek:	1
Vrieslades:	3
Geluidsniveau	42 dB
Afmetingen H x B x D in cm:	189,9 x 59,5 x 64,5
Gewicht:	71 kg



999 €

(Inclusief Recupel B)

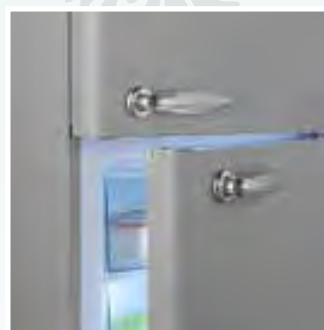


Koel-/vriescombinaties **RETRO**



De vrijstaande koel-/vriescombinatie SL 300 in stijlvol retrodesign verenigt stijl met moderne techniek. Retro aan de buitenkant en de nieuwste techniek aan de binnenkant. Ook hier staan drie doorzichtige laden garant voor een optimaal overzicht. Dankzij de extra grote vriesbox kunt u ook moeiteloos grote diepvriesproducten in dit model bewaren.

De kers op de taart van dit toestel met retrolook: de handvatten van massief chroom op de deuren en de metalen biezen van de opbergvakken.



CREAM MATT GREEN LIGHT BLUE PINK CREAM WHITE LIME GREEN ORANGE FIRE RED WINE RED MATT BLACK MATT GREY



SL 250 CB A++

Netto-inhoud totaal:	251 l
Netto-inhoud koelen:	177 l
Netto-inhoud invriezen:	74 l
Invriescapaciteit:	4,5kg/24 u.
Max. bewaartijd bij storingen:	17 u.
Glazen legplanken koelkast:	3
Vrieslades:	3
Geluidsniveau	42 dB
Afmetingen H x B x D in cm:	181,5 x 54,6 x 62,6
Gewicht:	67 kg

849 €

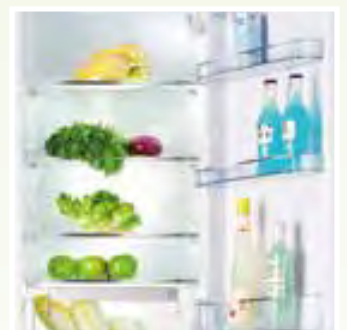
(Inclusief Recupel B)



Wie met kleuren nieuwe accenten in de keuken wil leggen en meer plaats voor zijn levensmiddelen nodig heeft, haalt met de koel-/vriescombinatie SL 250 van Schaub Lorenz de juiste oplossing in huis.

Dankzij de optimale indeling van de nieuwe binnenruimte hebt u alle levensmiddelen op elk moment vlot bij de hand.

In de 'Chef Zone'-laden blijven levensmiddelen bovendien erg lang vers.



CREAM MATT

GREEN

LIGHT BLUE PINK

CREAM

WHITE

LIME GREEN

ORANGE

FIRE RED

WINE RED MATT

BLACK MATT

GREY



SL 210 DD A++

Netto-inhoud totaal:	206 l
Netto-inhoud koelen:	166 l
Netto-inhoud invriezen:	40 l
Invriescapaciteit:	2kg/24 u.
Max. bewaartijd bij storingen:	10 u.
Glazen legplanken koelkast:	3
Vrieslades:	1
Geluidsniveau	42 dB
Afmetingen H x B x D in cm:	149,7 x 54,0 x 62,6
Gewicht:	51 kg



699 €

(Inclusief Recupel B)

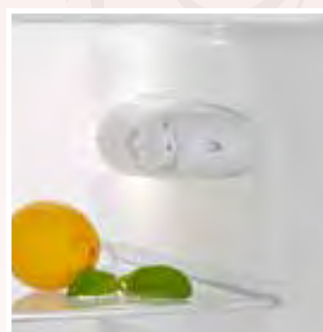


Koel-/vriescombinaties **RETRO**



Een stijlvol retrodesign en hedendaagse, energiebesparende functies: die combinatie kenmerkt de koel-/vriescombinatie SL 210 van Schaub Lorenz.

De koelzone heeft een automatisch ontdooisysteem en is erg praktisch: drie onbreekbare en in de hoogte verstelbare glazen legplanken, een fruit- en groentelade en vijf deurvakken met inzetstukken voor eieren. Diepvriesproducten passen overzichtelijk in de bovenste zone van 40 liter, die door een glazen legplank van het koelgedeelte is gescheiden.



CREAM MATT GREEN LIGHT BLUE PINK CREAM WHITE LIME GREEN ORANGE FIRE RED WINE RED MATT BLACK MATT GREY



SL 130 TT A++

Netto-inhoud totaal:	130 l
Glazen legplanken (koelkast):	2
Geluidsniveau	42 dB
Afmetingen H x B x D in cm:	87,3 x 54,0 x 62,8
Gewicht:	37 kg



449 €

(Inclusief Recupel B)



Dankzij de optimale indeling van de nieuwe binnenruimte hebt u alle levensmiddelen op elk moment vlot bij de hand.

In de 'Chef Zone'-laden blijven levensmiddelen bovendien erg lang vers.

De kers op de taart van dit toestel met retrolook: de handvatten van massief chroom op de deuren en de metalen biezen van de opbergvakken.



GREEN



LIGHT BLUE



FIRE RED



BLACK MATT



GREY



SL GSP 14 K A++

Capaciteit:	14 bestekken
Waterverbruik standaardprogramma:	12 l
Aantal programma's:	6
Geschikt als onderbouw	
Werking halve lading	
Aquastop	
Leddisplays	
Geluidsniveau	45 dB
Afmetingen H x B x D in cm:	84,5 x 59,8 x 60
Gewicht:	46 kg



799 €

(Inclusief Recupel B)



De Schaub Lorenz Retro GSP 14 K vaatwasser biedt ruimte voor veertien bestekken, werkt met zes spoelprogramma's en biedt u de keuze uit onder meer vijf reinigingstemperaturen.

Naast de afzonderlijk instelbare spoelgangen overtuigt deze retrovaatwasser met de recentste techniek, de eenvoudige bediening en het aantrekkelijke design. Het korfsysteem is uitgerust met flexibele bordhouders in de onder- en de bovenkorf en met een afzonderlijke lade voor het bestek.



GREEN



LIGHT BLUE



CREAM



FIRE RED

Kleine elektrische huishoudtoestellen



Kleine huishoudtoestellen met pit:

Met de kleine huishoudtoestellen van Schaub Lorenz brengt u leven in uw keuken. Deze kleurrijke kleine hulpjes leggen kleuraccenten en combineren moderne techniek met een tijdloos retrodesign.

Geniet met ons mee ...





MW823 G

Volume ovenruimte:	23 l
Max. vermogen (microgolfoven):	800 watt
Max. vermogen (grill):	1000 watt
12 gaarprogramma's	
Ontdooifunctie	
Leddisplay	
Kinderbeveiliging	
Timer	
Afmetingen H x B x D in cm:	27,82 x 48,28 x 39,1
Gewicht:	12,40 kg



139 €

(Inclusief Recupel B)



Microgolfovens **RETRO**



De vrijstaande MW 823 G microgolfoven inspireert door zijn tijdloos mooie retrodesign en zijn uitstekende prestaties. In de ovenruimte van 23 liter is er ook plaats voor grotere porties. Binnenin bevindt zich een draaiplateau met een diameter van 24 cm dat tijdens een programma ronddraait en zo de porties aan alle kanten op een gelijkmatige manier gaart of opwarmt.

De microgolfoven van 800 watt en de grill van 1000 watt kwijten zich bij elke gaar- of grillcombinatie uitstekend van hun taak. Toch overtuigen niet alleen de prestaties van dit toestel, want ook de eenvoudige bediening is goud waard. Dankzij de handige draaiknop en de vooraf ingestelde toetsen stelt u alles bijzonder eenvoudig in. De leddisplay biedt tijdens de bereiding een optimaal overzicht op het hele gebeuren.



GREEN



LIGHT BLUE



CREAM



LIME GREEN



ORANGE



FIRE RED



WINE RED



BLACK



SL T2.1

Zo wil ik mijn toast wel ...

Automatische centrering van de sneetjes

Snoeropwikkelaar

4 functies:

1. Ontdooifunctie
2. Bagelfunctie
3. Stopfunctie
4. Opwarmfunctie

Temperatuur instelbaar via draaiknop

Materiaal: roestvrijstaal met chroom

Uitneembare kruimellade

Opzetstuk voor broodjes

Verklikkerlampjes

4

Technische gegevens: 850 W/22-240 V – 50 Hz

Afmetingen (H x B x D in cm): 18,8 x 26,1 x 16,4

Nettogewicht: 1,30 kg



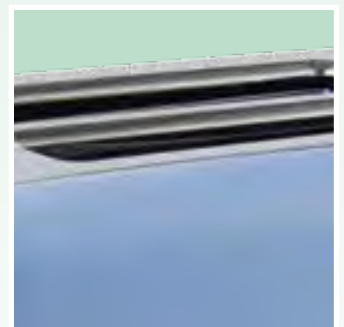
79 €

(Inclusief Recupel B)



Gelakt roestvrij staal, chroomtoetsen ...

*Deze broodrooster met twee sleuven in retrodesign ziet er niet alleen chic uit, maar overtuigt ook door zijn rooster-
tervermogen. Met de draaiknop stelt u in meerdere trap-
pen in hoe bruin uw toast uit dit toestel komt. Maar dit
kleintje heeft nog meer te bieden: ontdooi-, bagel- en
opwarmfunctie, automatische centrering van de snee-
tjes, uitneembare kruimellade, opzetstuk voor broodjes,
vier indicatielampjes, veiligheidsuitschakeling en een
kabel van 75 cm.*



MINT



LIGHT BLUE



PINK



CREAM



WHITE



FIRE RED



WINE RED
MATT



BLACK
MATT



SL W1

... en nog een thee, alstublieft!

Totaal volume: 1,7 l

Beveiligingssysteem controller: Strix

Snoeropwikkelaar

Automatische uitschakeling

Waterniveau indicator

360° draibaar

Aan- / uitschakelaar met controlelampje

Verdamping- en overhittingsbescherming

Verwijderbare kalkfilter

Binnenwerk: roestvrij staal

Afgedekte verwarming

Kabellengte: 75 cm

Technischegegevens: 1850-2200W/220-240V-50Hz

Afmetingen (H x B x D in cm): 28,5 x 21,8 x 21,8

ROEST-
VRIJ
STAAL

1850-
2200
WATT

79 €

(Inclusief Recupel B)



Waterkokers **RETRO**



Met zijn mooie kleuren, retrodesign van roestvrij staal en chromaccenten spreekt de waterketel vast iedereen aan.

Aan de buitenkant retro, maar aan de binnenkant erg modern: een afgedekt verwarmingselement, een Strix Controller, een inwendige houder van roestvrij staal, een basis van 360° graden, droog- en oververhittingsbeveiliging, automatische uitschakelfunctie, in-uitschakelfunctie met controlelampje, kalkfilter en een kabel van 75 cm.



MINT

LIGHT BLUE

PINK

CREAM

WHITE

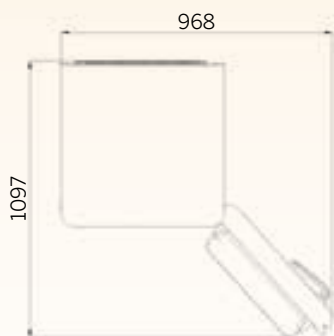
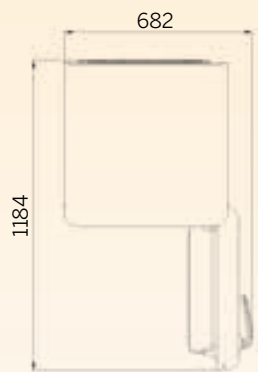
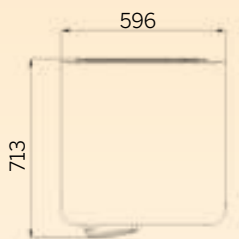
FIRE RED

WINE RED
MATT

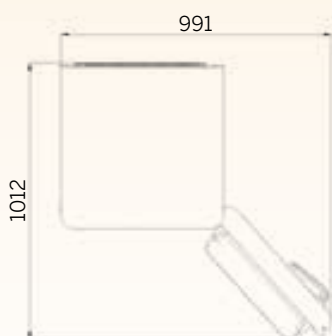
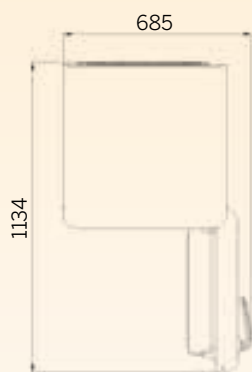
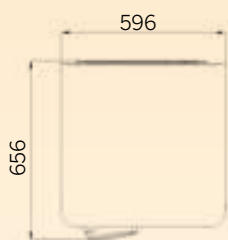
BLACK
MATT

Overzicht artikelen

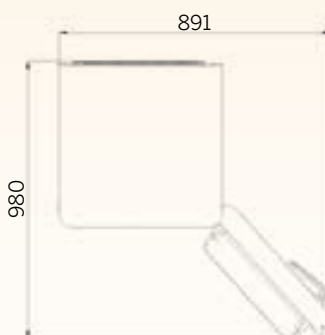
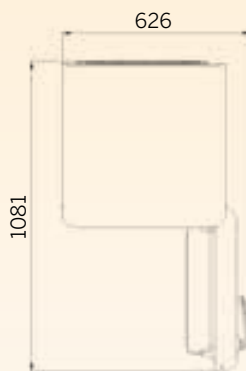
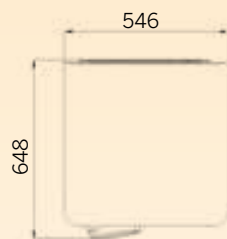
SL 300 CB A++ NF



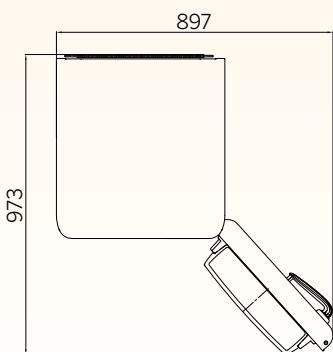
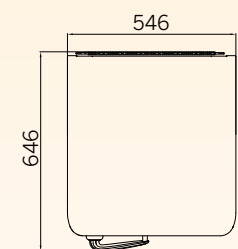
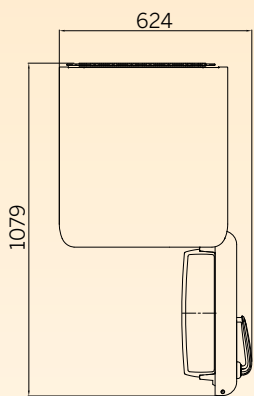
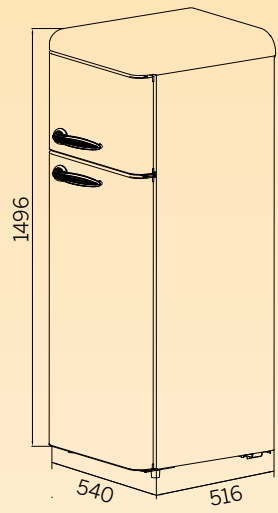
SL 300 CB A++



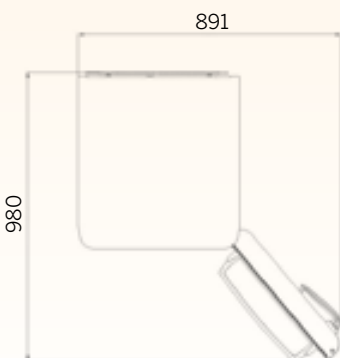
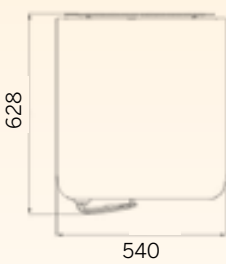
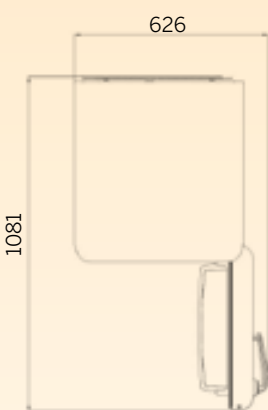
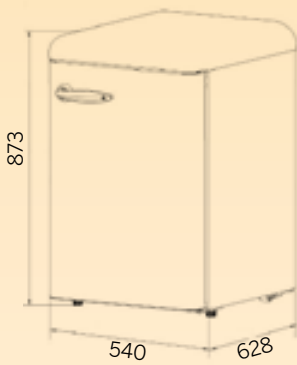
SL 250 CB A++



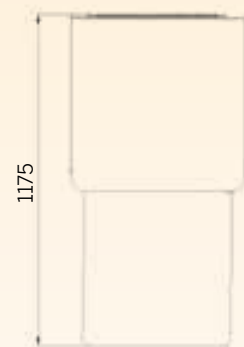
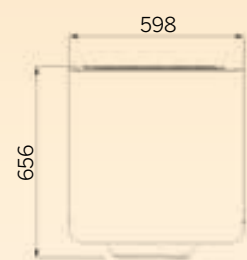
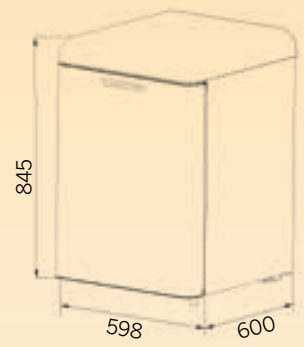
SL 210 DD A++



SL 130 TT A++



SL GSP 14K A++





Hebt u onze hersteldienst of onze dienst onderdelen nodig?

Onze klantenservicepartner helpt u eenvoudig, snel en deskundig uit de nood.



Hotline in België, Luxemburg en Nederland (firma van Vugt)

Tel.: 01 62 – 43 58 47

Schaub Lorenz

Schaub Lorenz Benelux • Uilenbaan 84 • 2160 Wommelgem, België
Tel.: +32 3 270 99 30 • info@schaubllorenz.be • www.schaubllorenz.be/nl



facebook.com/schaubllorenzbelgie